

FRANKEN

made for teamwork



2018 PRO*Serie*



welcome

FRANKEN

made for teamwork

Kommunikation ist unsere Leidenschaft. Unsere Mission ist es, Ihnen dabei zu helfen, die richtige Lösung für Ihre Kommunikationsbedürfnisse zu finden.

Mit mehr als 40 Jahren Erfahrung können wir neue Produkte entwickeln und anbieten, die für den anspruchsvollen Arbeitsplatz von heute geeignet sind. Aus diesem Grund lautet unser Slogan:
made for teamwork.

Erläuterung zu den FRANKEN Symbolen

PRODUKT-EIGENSCHAFTEN



Neu



mit Zubehör



Umwelt-
freundlich



kein Werkzeug
nötig



Leichtbauweise

OBERFLÄCHEN-EIGENSCHAFTEN



pinnbar



magnetaftend



feucht
abwischbar



trocken
abwischbar



projektions-
geeignet

MULTIMEDIA INFORMATIONEN ÜBER DIE PRODUKTE



Montage-
anleitung

pCon
PLANNER

3D Produkt

PRODUKT MERKMALE



wasserfest



feuerfest



hoch- / quer-
formatig



tragbar



abschließbar



höhenverstellbar



doppelseitig



ausziehbare
Seitenname

PRODUKT GARANTIE*



Konstruktion



Oberfläche



*Die Garantie von FRANKEN deckt Mängel aus Material und Verarbeitung bei allen Franken Produkten ab. Die Garantie gilt nicht, wenn der Mangel oder Schaden durch fehlerhafte Montage, ungeeignete Lagerung, unsachgemäße Verwendung oder Änderung des Produkts, Verwendung von ungeeigneten Reinigungsmitteln oder Zubehör verursacht wurde.

PROSerie

Best

Die perfekte Lösung für die anspruchsvollsten Nutzer. Eine innovative Palette an hochqualitativen Produkten, die nicht nur leicht zu montieren, sondern auch funktional und vielseitig sind und mit denen man großartig arbeiten kann.

Die PRO Serie
ist Ausdruck der
FRANKEN
Philosophie.

Die Marke FRANKEN steht für ein ausgereiftes Sortiment mit klarem Kundennutzen, ohne unnötige Varianten.

Die PRO Serie ist das Ergebnis dieser lösungsorientierten Sortimentspolitik. Denn das modulare Tafelsystem ist beliebig kombinierbar, flexibel einsetzbar und jederzeit erweiterbar. Das System mit dem Plus setzt Standards in Funktionalität, Ästhetik, Nutzwert und Nachhaltigkeit.

Best

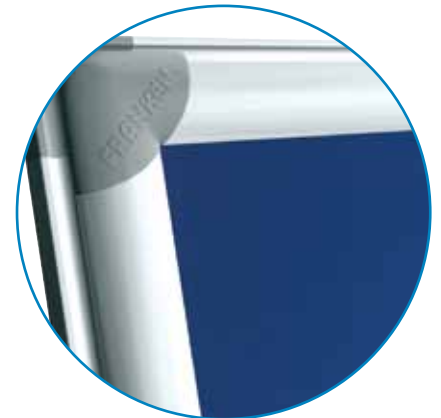
Tafeln der **PRO**Serie sind die innovativsten und vielseitigsten Tafeln auf einem Markt, auf dem ein Board nicht nur ein Board ist!

1

Wählen Sie
Ihre Tafel



Schreibtafel

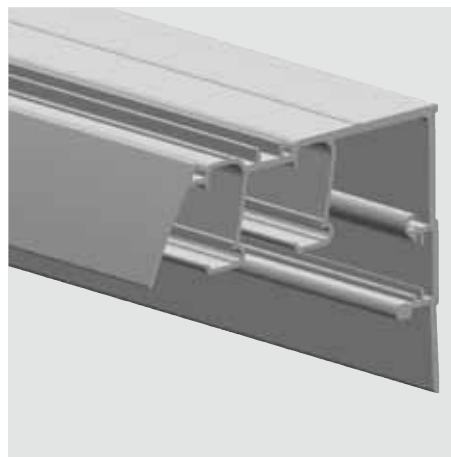


Filzpinn Tafel

Ein maßgeschneidertes System,

2

Wählen Sie
das Zubehör



Drei-Kanal-Schiene



Standbeine

3

Genießen Sie
die Lösung!



Konferenzschienensystem



Moderationstafeln

Wählen Sie die richtige Tafelgröße und -oberfläche für Ihre Bedürfnisse, fügen Sie das richtige Zubehör der **PRO**Serie hinzu und verwandeln Sie Ihr einfaches Board in die Lösung, die Sie benötigen.



Doppelseitige Tafel



Projektionstafel



Korkpinntafel

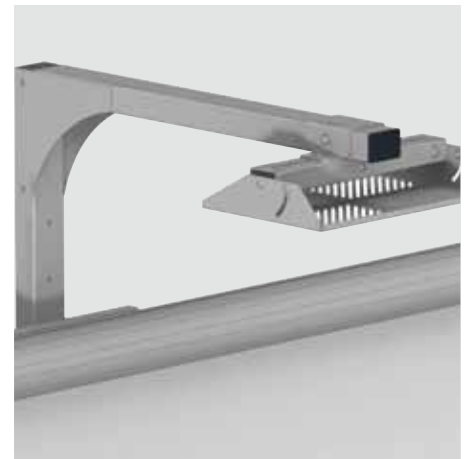
das sich flexibel variieren und effizient einsetzen lässt.



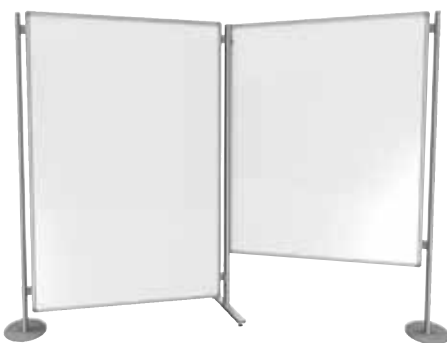
Adapter Set & Säulen



Fahrbare Stative



Beamerarm & Leinwand



Stellwandsystem



Mobile Tafeln



Präsentationsstation

Zeitmanagement

Um Zeit zu sparen, musst du erst Zeit investieren!



Ziele



Spezifisch
Messbar
Aktionorientiert
Realistisch
Terminiert

Von Profis durchdacht, für Profis gemacht

Dank Ressourcen schonender Leichtbauweise sind PRO Tafeln 30% leichter als herkömmliche Tafeln. Das innovative Schienensystem erlaubt eine kinderleichte Montage an der Wand. Die Wandschienen aus silbereloxiertem Aluminium werden mit Schrauben und Dübeln an der Wand befestigt. Die Standardelemente werden als Wandschienensystem aneinandergereiht oder können im Wunschmaß bestellt werden.

Zugleich sorgen die speziell entwickelten Trägermodule für den mobilen Einsatz. Ob für Messepräsentationen, bei Ausstellungen, im Empfangsbereich, bei Kongressen oder Seminaren – die Tafeln der PRO Serie sind überall im Einsatz.

Best



Die Montage über die Wandschiene ermöglicht eine schnelle und einfache Befestigung. Tafeln können ohne Werkzeug ausgetauscht werden.



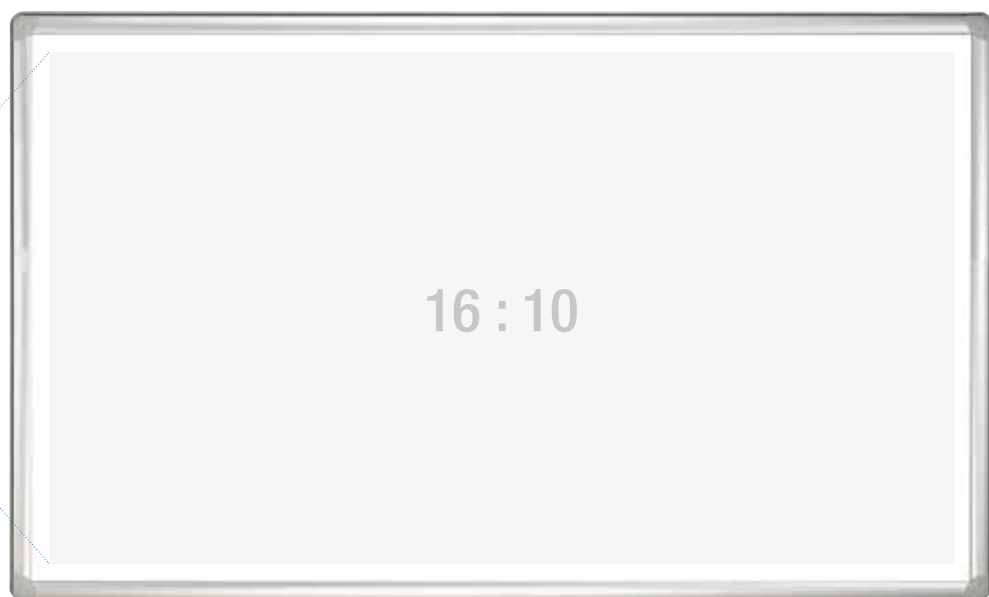
SC8203

- Leichtbauweise, bis zu 30 % leichter als andere Tafeln der selben Größe;
- Besonders stabil durch ein Rückseitenblech, das schon beim kleinsten Format serienmäßig vorhanden ist;
- Hochwertiger, silbereloxierter Aluminium-Systemrahmen mit hellgrauen Kunststoffecken;
- Die Montage ist einfach, problemlos und kann wahlweise im Hoch- oder Querformat erfolgen;
- Lieferung inkl. Ablageschale, Montageschiene und Sicherungshalter.



PRO Schreibtafeln

Größe	Emailliert
60 x 45 cm	SC8212
90 x 60 cm	SC8202
100 x 75 cm	SC8208
120 x 90 cm	SC8203
180 x 90 cm	SC8207
150 x 100 cm	SC8209
200 x 100 cm	SC8204
180 x 120 cm	SC8205
240 x 120 cm	SC8206
300 x 120 cm	SC8210



SC881220

- Emaillierte mattweiße Oberfläche für bessere Bildqualität;
- Reflexionsarm, ideal für Kurzstanzbeamer;
- Kann in eine Präsentationsstation verwandelt werden.

PRO Schreibtafeln

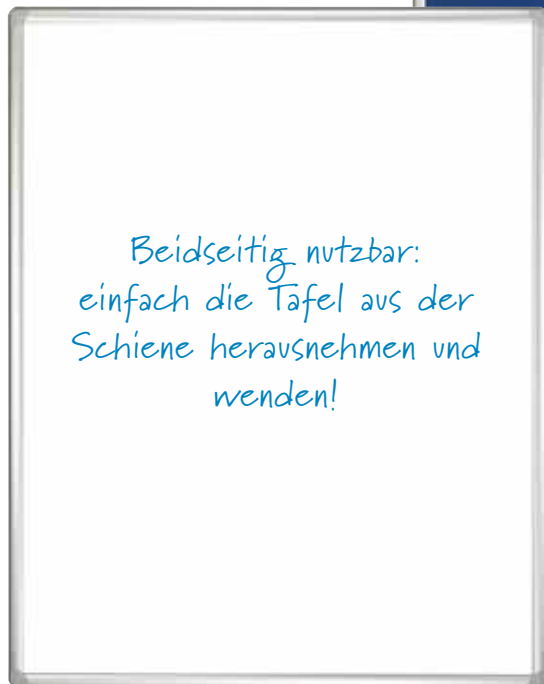
Größe	Projektionsgeeignet
200 x 120 cm	SC881220

Best



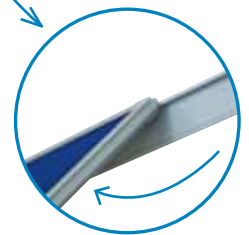
Rückseite: Filz-Pinntafel blau oder grau

Vorderseite: Schreibtäfel, lackiert



Beidseitig nutzbar:
einfach die Tafel aus der
Schiene herausnehmen und
wenden!

SFD8003*



Tipp: Zum Herausnehmen
die Tafeln leicht im
45°-Winkel von der
Wand wegkippen.

- Doppelseitige Tafeln - verschiedene Kombinationen;
- Leichtbauweise, bis zu 30 % leichter als andere Tafeln der selben Größe;
- Besonders stabil durch ein Rückseitenblech, das schon beim kleinsten Format serienmäßig vorhanden ist;
- Hochwertiger, silbereloxierter Aluminium-Systemrahmen mit hellgrauen Kunststoffecken und Ablageschale;
- Die Montage ist einfach, problemlos und kann wahlweise im Hoch- oder Querformat erfolgen;
- Montage über die Wandschiene ermöglicht eine schnelle und einfache Befestigung. Tafeln können ohne Werkzeug ausgetauscht werden;
- Lieferung inkl. Montageschiene und Sicherungshalter.



PRO Schreib- & Pinntafeln, doppelseitig

Größe	Lackiert/Lackiert	Lackiert/Filz*	Filz/Filz*
120 x 90 cm	SCD8103	SFD8003*	PTD8303*
150 x 120 cm	SCD8114	SFD8004*	PTD8314*
180 x 120 cm	SCD8105	SFD8005*	PTD8305*

*Farben: 03 blau, 12 grau • Keine Lagerware = 3 Wochen Lieferzeit

Best



PT830303



PT830312



Die Montage über die Wandschiene ermöglicht eine schnelle und einfache Befestigung.



KT8403

- Leichtbauweise, bis zu 30 % leichter als andere Tafeln der selben Größe;
- Besonders stabil durch ein Rückseitenblech, das schon beim kleinsten Format serienmäßig vorhanden ist;
- Hochwertiger, silbereloxierter Aluminium-Systemrahmen mit hellgrauen Kunststoffecken;
- Die Montage ist einfach, problemlos und kann wahlweise im Hoch- oder Querformat erfolgen;
- Lieferung inkl. Montageschiene und Sicherungshalter.



Pinnnadeln

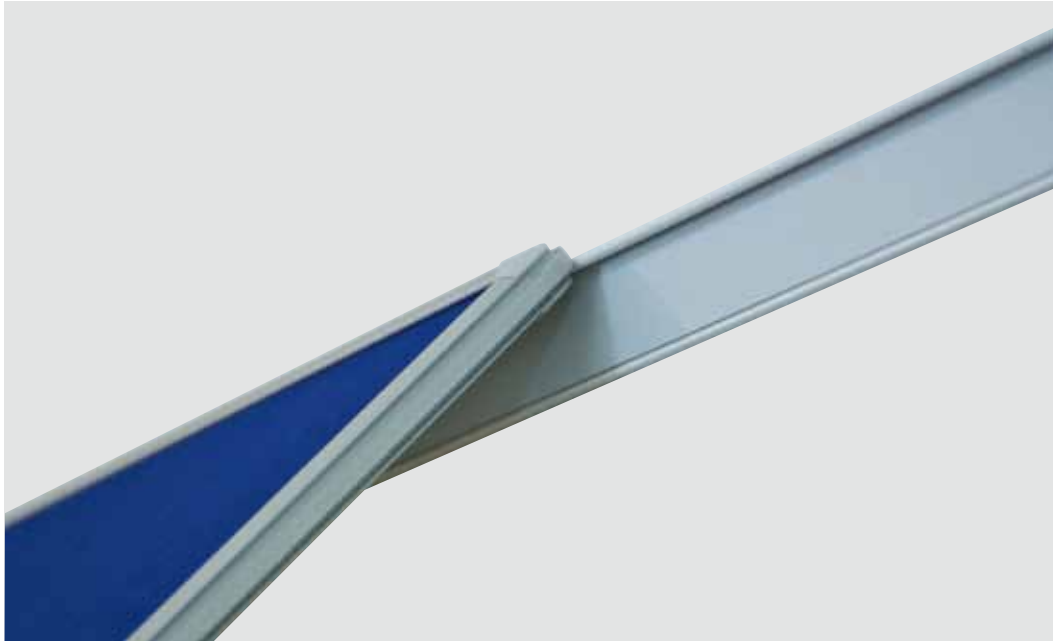
Art.-Nr.	Beschreibung
4300/100 99	mit Rundkopf, farblich sortiert, 100 Stück, Ø 6 mm

PRO Pinntafeln

Größe	Filz, blau	Filz, grau	Kork*
90 x 60 cm	PT830203	PT830212	KT8402
120 x 90 cm	PT830303	PT830312	KT8403
180 x 90 cm	PT830703	PT830712	KT8407
150 x 100 cm	PT830903	PT830912	KT8409
180 x 120 cm	PT830503	PT830512	KT8405

*Keine Lagerware = 3 Wochen Lieferzeit

Best



Aufbauanleitung



Platzierung der Schiene festlegen und Bohrlöcher anzeichnen. Zum Bohren die Schiene entfernen. Tipp: Die Größe der Wandtafeln bestimmt die ideale Höhe der Wandhalterung.



Wandschiene in bis zu 4 Metern Länge erhältlich. Selbstklebendes Magnethaftband ermöglicht das saubere, beschädigungsfreie Anbringen von Zeichnungen;



- 1-Kanal-Wandschiene für alle **PRO** Tafeln;
- Das mitgelieferte Magnethaftband ermöglicht das saubere, beschädigungsfreie Anbringen von Zeichnungen;
- Bis zu 4 m Länge, so dass Sie mehr als eine Tafel montieren können.



Alle PRO Tafeln verfügen über den Systemrahmen und lassen sich ohne zusätzliches Verbindungselement bequem einhängen und fixieren. Tipp: Zum Verschieben die Tafeln leicht im 45°-Winkel von der Wand wegstippen.



PRO Tafeln sind in verschiedenen Oberflächen flexibel kombinierbar. Tipp: Planen Sie mehrere Räume gleichzeitig für noch mehr Kombinationsmöglichkeiten!



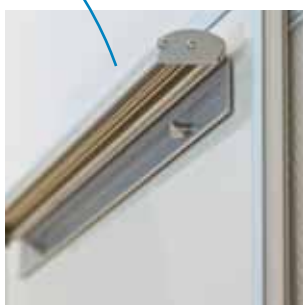
PRO Wandschienen-Sets

Art.-Nr.	Beschreibung
WS8150	150 x 6 cm, silber
WS8200	200 x 6 cm, silber
WS8300	300 x 6 cm, silber
WS8400	400 x 6 cm, silber

Keine Lagerware = 3 Wochen Lieferzeit



Flipchart-Blockhalter



- Magnetischer Blockhalter für alle gängigen Flipchart-Blocks;
- Mit den beigefügten Adaptern für alle **PRO** Tafeln geeignet.

PRO Flipchart Blockhalter, magnetisch

Art.-Nr.	Beschreibung
FDKMAG	5,5 x 70 cm, silber



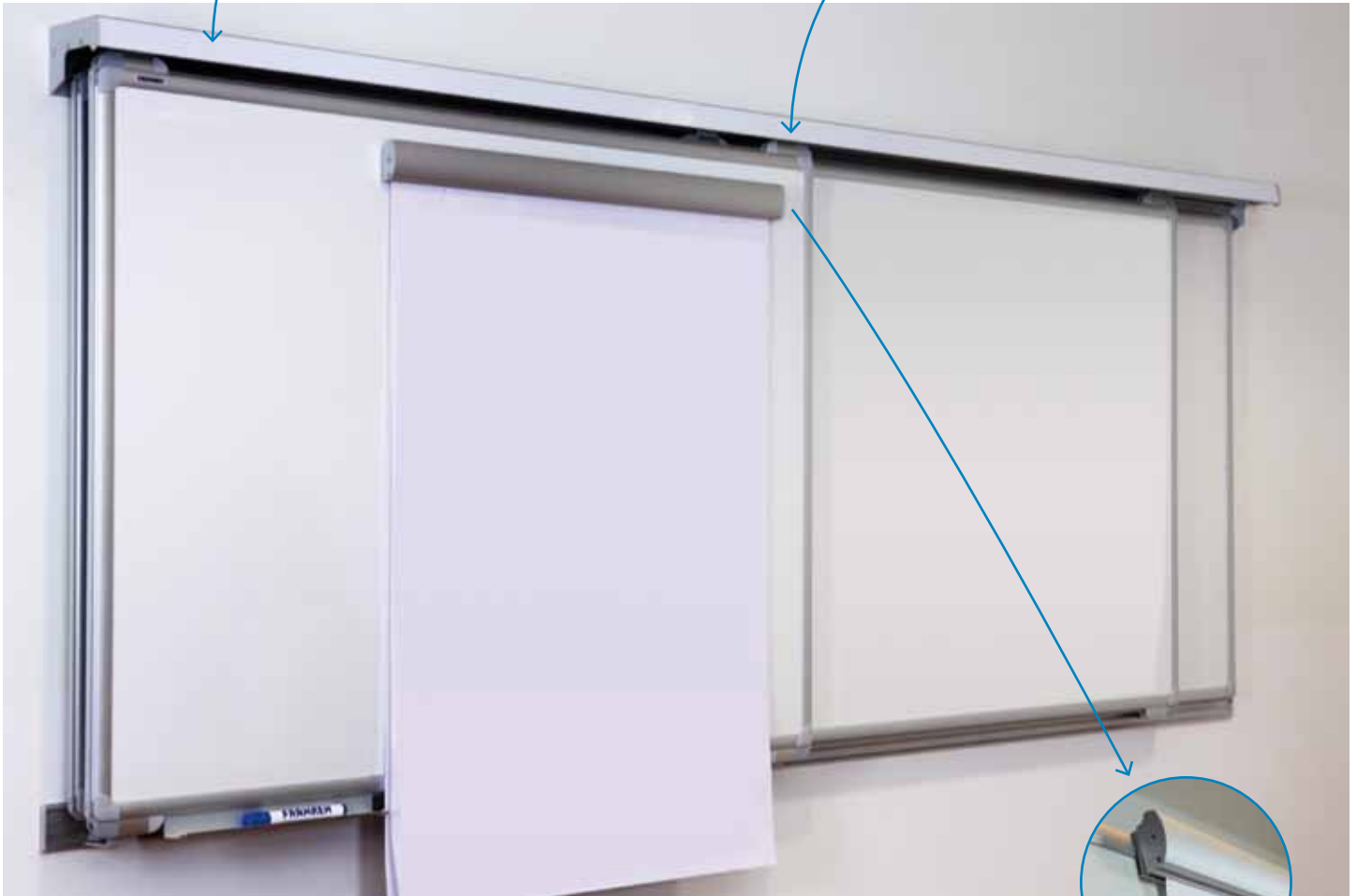
Best



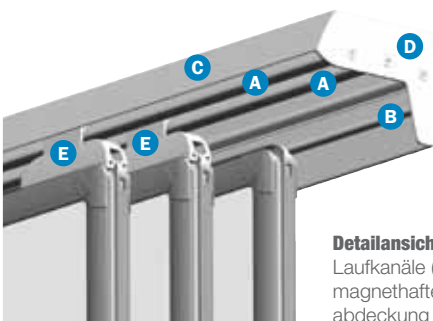
Dreikanalschiene



Leicht zu montieren



Flipchart-Blockhalter



Detailansicht der Dreikanalschiene
 Laufkanäle (A), Systemleiste (B),
 magnethaftende Sichtblende (C) und Seiten-
 abdeckung (D), zusätzlich Tafelgleiter (E)



*Tipp:
 Der Planungsassistent im pCon.planner
 für Ihr FRANKEN Schienensystem
 erleichtert Ihnen die Raumplanung.*



PRO Konferenzschiensystem

Art.-Nr.	Beschreibung
PSS8200	Dreikanalschiene 200 cm
PSS8240	Dreikanalschiene 240 cm
PSS8300	Dreikanalschiene 300 cm
PSS8400	Dreikanalschiene 400 cm
PSS8500	Dreikanalschiene 500 cm
PSSA	Universelles Gleiterset inkl. Wandabstandhalter

- Diese Dreikanalschiene erlaubt das Übereinanderschichten von Wandtafeln und eröffnet damit flexible Präsentationen auf mehreren Ebenen;
- Integrierte Systemleiste für die fixe Aufhängung von Tafeln und zwei vorgelagerte Laufkanäle für flexibel einsetzbare Tafeln;
- Die raumsparende Anordnung wird durch das spezielle Gleiterset möglich;
- Kompatibel für alle **PRO** Tafeln.

Keine Lagerware = 3 Wochen Lieferzeit



Absolut standfest

Mit den Standbeinen machen Sie jede PRO Tafel zu einer Moderationstafel!

Die vielfältigen Oberflächen und Formate der PRO Tafeln schaffen Freiraum für jeden Einsatzzweck. In Kombination mit dem ausgefeilten Moderationszubehör erweist sich die Marke FRANKEN als standfester Partner für Moderationsprofis.

Leicht zu transportieren, leicht aufzubauen, leicht zu handhaben. So wird auch die Moderation leichter. Egal ob inhouse oder unterwegs.

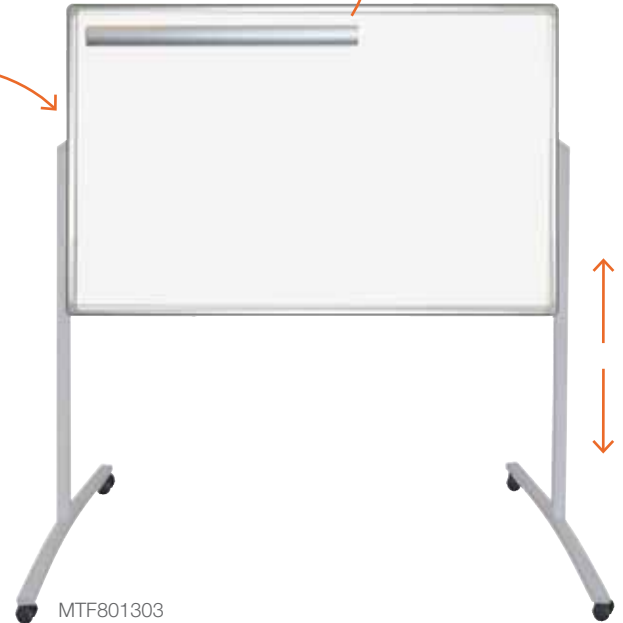
Best



Universeller Flipchart-Blockhalter



Mit der 5-fach Höhenverstellung sind die Tafeln im Hoch- oder Querformat einsetzbar



MTF801303

- Das FRANKEN Kombi-Flipchart verbindet die Funktionen von drei Präsentationsmitteln in einem Produkt: 1) Flipchart-Blockhalter für alle gängigen Papiergrößen 2) Lackierte Schreibtafel, magnetisch 3) Pinnbare Filztafel;
- Perfektes Werkzeug für kleine Räume, kurze Besprechungen, Brainstormings;
- Bis zu 30 % leichter als andere Tafeln der selben Größe, die Tafeln mit silbereloxiertem Aluminiumrahmen können im Hoch- oder Querformat eingesetzt werden;
- Inkl. 2 Standbeinen mit 5-fach Höhenverstellung und 4 feststellbaren Rollen;
- Die hochwertigen Aluminium-Standbeine mit den speziellen Verbindungselementen ermöglichen ein einfaches Einsetzen und Entfernen der Tafeln ohne Werkzeug;
- Gesamtgröße: 195 cm.



Rückseite: Pinn Tafel blau oder grau

Vorderseite: Schreibtafel & Flipchart

MTF801303



PRO KombiFlipchart

Art.-Nr.	Beschreibung
MTF801303	78 x 125 cm, Filz blau
MTF801312	78 x 125 cm, Filz grau

Best



Durch das spezielle Verbindungselement werden die Beine einfach im Rahmen arretiert



Einfacher Aufbau ohne Werkzeug



Klapptafel-System

- Doppelseitig, erhältlich mit verschiedenen Oberflächen;
- Für den stationären Einsatz als einteilige Ausführung und für mobile Präsentationen als klappbare Ausführung;
- Klappbare Version wird jetzt inkl. praktischem Tragegriff geliefert;
- Bis zu 30 % leichter als andere Tafeln der selben Größe, die Tafeln mit silbereloxiertem Aluminiumrahmen können im Hoch- oder Querformat eingesetzt werden (Klappbare Version ausgenommen);
- Inkl. hochwertigen Aluminium-Standbeinen mit speziellen Verbindungselementen, die ein einfaches Einsetzen und Entfernen der Tafeln ohne Werkzeug ermöglichen;
- Tafelgröße Standard Version: 150 x 120 cm;
- Tafelgröße Klappbare Version: (2x) 75 x 120 cm;
- Gesamthöhe: 190 cm.



PRO Moderationstafeln – Standard Version

Filz*	Kork	Karton	Schreibtafel/Filz*
MT8003*	MT8004	MT8007	MT8013*



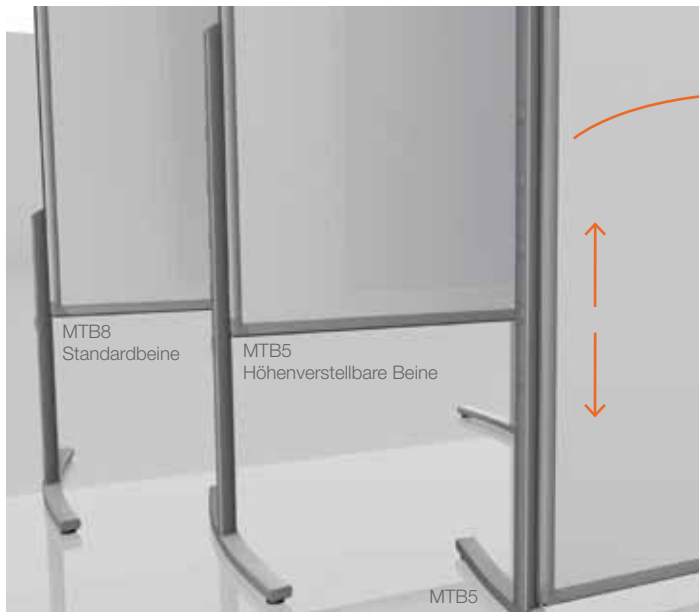
PRO Moderationstafeln – Klappbare Version

MT8803*	MT8804	MT8807	MT8813*
---------	--------	--------	---------



*Farben: 03 blau, 12 grau

Best



Die Tafeln kann man auch bis auf den Boden herunterlassen, während die Standbeine volle Stabilität bieten!

- Ausgefeilte und einfach zu bedienende Produkte erleichtern das tägliche Leben;
- Die extra leichten FRANKEN Moderationstafeln, mit einer Vielzahl von Oberflächen, sind die perfekten Verbündeten für Trainer;
- Verbessern Sie Ihre Ausstattung durch das passende Zubehör, um den besten Vorteil Ihrer Moderationstafel zu nutzen.



MTQ812



MTB5



MTR8



FDKMAG



Flipchart-Blockhalter



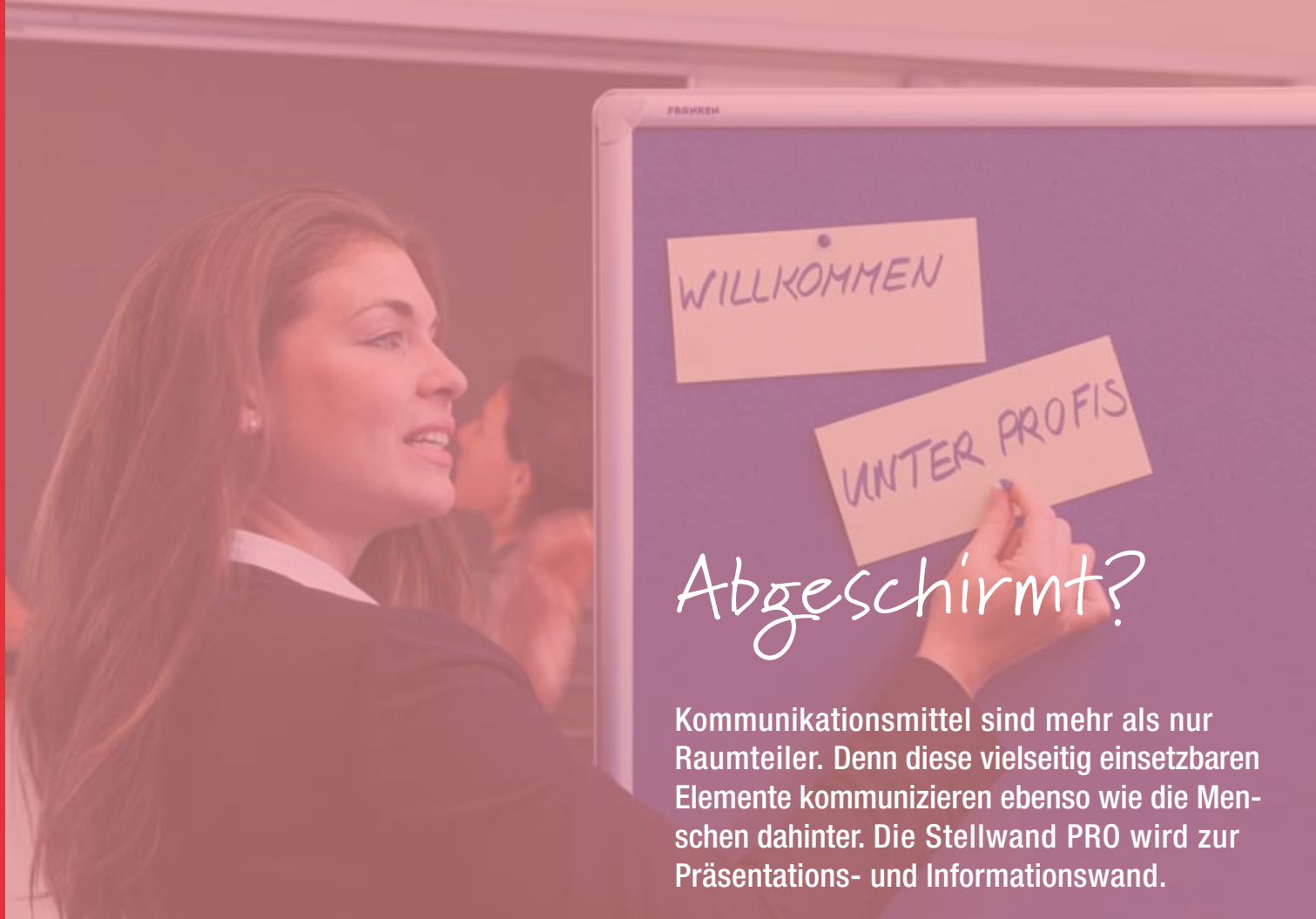
UMT



MTG8

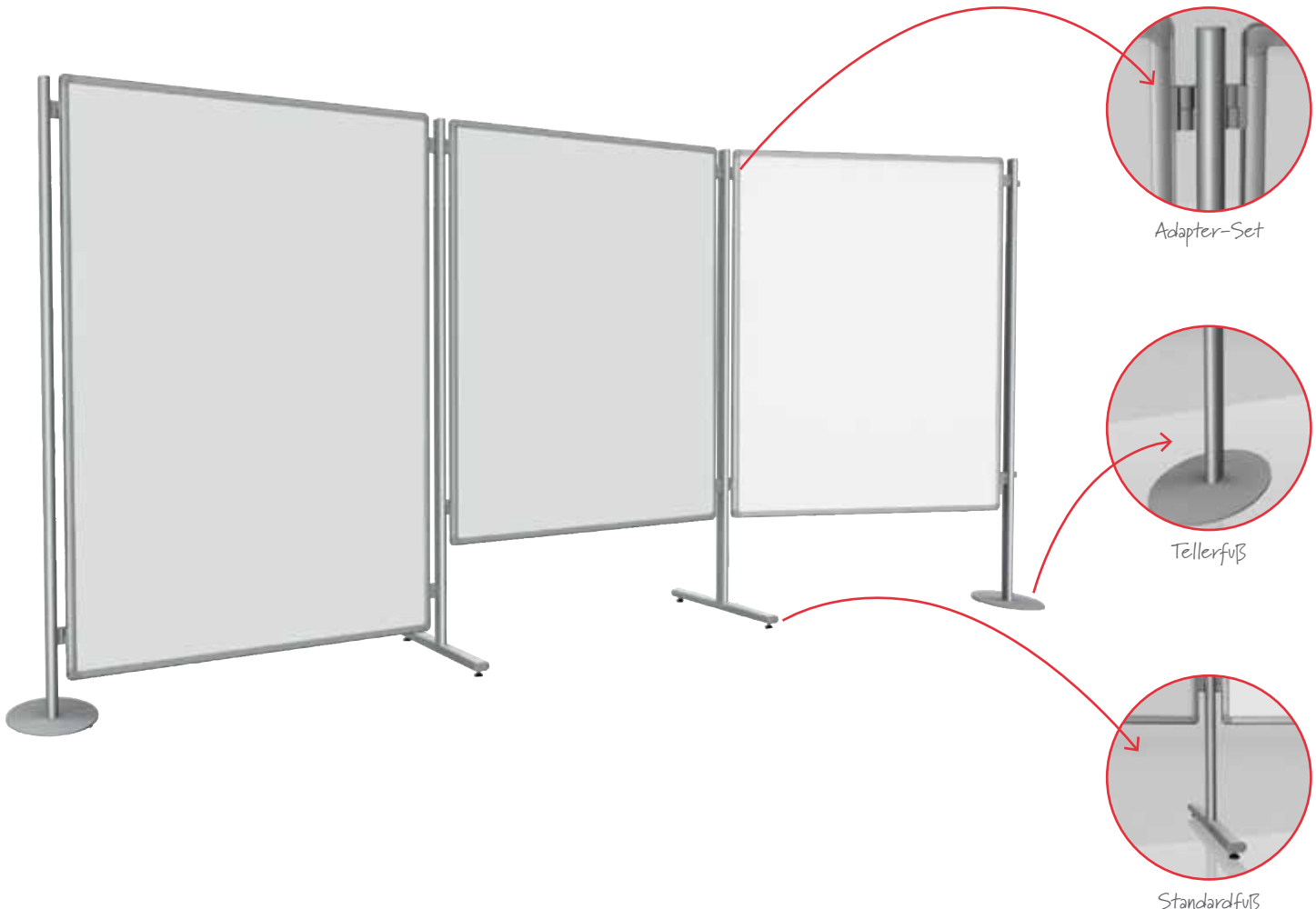
Zubehör für PRO Moderationstafeln

Art.-Nr.	Beschreibung
MTQ812	Quertraverse zur besseren Stabilität, Aluminium, silber, 120 cm lang, für Hochformat
MTQ815	Quertraverse zur besseren Stabilität, Aluminium, silber, 150 cm lang, für Querformat
MTB5	Standbeine mit 5-fach Höhenverstellung in 10 cm Schritten, Aluminium, silber, 2 Stück
MTG8	Tragegriff zum Einschleiben in den PRO Rahmen, für den leichten Transport, 1 Stück
MTR8	Rollenset, besonders leise, leichtgängig und bodenschonend, ideal für Hartböden, 4 Stück
FDKMAG	Flipchart-Blockhalter, magnetisch, 5,5 x 70 cm, silber, inkl. Adapter zum Einhängen in den PRO Rahmen
UMT	Tragetasche für alle klappbaren Moderationstafeln, inkl. Reißverschluss, 2 Trageschlaufen, Schultergurt, reißfestes Nylongewebe, Größe (B x H x T): 127 x 81 x 8 cm, Farbe: marineblau



Abgeschirmt?

Kommunikationsmittel sind mehr als nur Raumteiler. Denn diese vielseitig einsetzbaren Elemente kommunizieren ebenso wie die Menschen dahinter. Die Stellwand PRO wird zur Präsentations- und Informationswand.

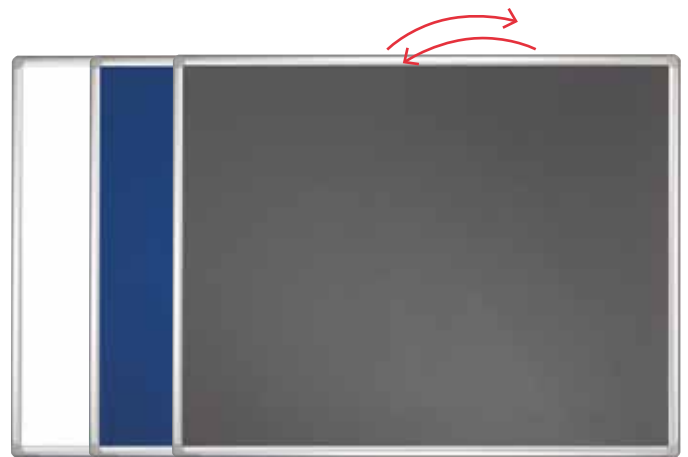


Best



Alle PRO Tafeln sind mit den separaten Säulen & passendem Adapterset zum Einsatz als Stellwand geeignet

- Die vielfältigen Kombinationsmöglichkeiten und Materialien machen die Stellwandsysteme von FRANKEN sehr flexibel;
- Sie können jederzeit beliebig erweitert werden und lassen sich in nahezu jedem Winkel aufstellen;
- Die robuste Verarbeitung macht den Einsatz auch in Lager- und Produktionsbereichen auf Dauer möglich;
- Ideal für den Einsatz bei Messepräsentationen, Ausstellungen, im Empfangsbereich, bei Kongressen und sonstigen Veranstaltungen oder im TQM- und Zertifizierungsbereich;
- Sie sind als Raumteiler genauso geeignet wie als Präsentations- oder Informationswand;
- Silbereloxierter Aluminiumrahmen;
- Säulen erhältlich mit Standard- oder Tellerfuß, bitte separat bestellen.



Wählen Sie aus 5 Oberflächen und 3 Größen



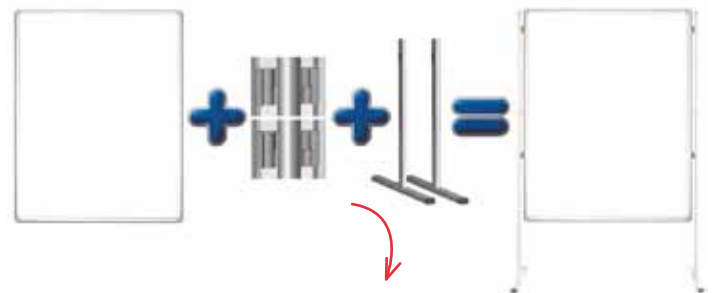
PRO Stellwandtafeln, doppelseitig

Größe	Lackiert	Lackiert/Filz*	Filz*
120 x 90 cm	SCD8103	SFD8003*	PTD8303*
150 x 120 cm	SCD8114	SFD8014*	PTD8314*
180 x 120 cm	SCD8105	SFD8005*	PTD8305*

*Farben: 03 blau, 12 grau

PRO Stellwandsäulen - bitte separat bestellen

Art.-Nr.	Beschreibung
SWS818	Stellwand-Säule mit Standardfuß, 189 cm, 1 Stück
SWS818TF	Stellwand-Säule mit Tellerfuß, 189 cm, 1 Stück
SWA8	Adapterset zur Verbindung von Stellwandtafeln & -säulen PRO



Tafel + Adapterset + 2 Säulen = Stellwand

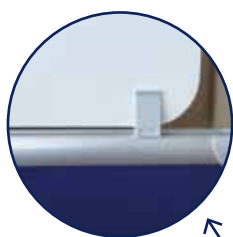
Keine Lagerware = 3 Wochen Lieferzeit



Mobil machen!

Soeben noch an der Wand fixiert, wird Ihre PRO Tafel im nächsten Moment ganz leichtfüßig: Mit den mobilen Stativen der PRO Serie werden Ihre Wandtafeln mit wenigen Griffen mobil. Mitsamt der dort platzierten Botschaften. Das spart Doppelarbeiten und doppelte Investitionen in Kommunikationsmittel.

Best



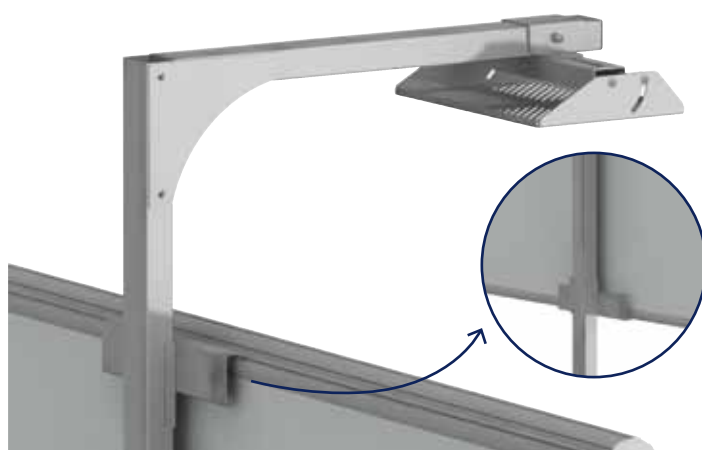
KC8



- Kabel- und Werbebannercips für ca. 3 mm starke Werbebanner und ca. 8 mm dicke Kabel;
- Größe (H x B): 40 x 20 mm.

PRO Clips

Art.-Nr.	Beschreibung
KC8	Clips, Kunststoff, grau, 10 Stück



- Die Beamerhalterung wird auf der Rückseite von oben und von unten fixiert und ist ideal für Kurzstanzbeamer;
- Für Direktadaption bis 650 mm inkl. variablem Projektorträger, Gesamthöhe 180 cm.



PRO Beamerhalterung

Art.-Nr.	Beschreibung
PA8	Beamerhalterung, silber

Best

Verwandeln Sie Ihr flexibles **PRO** Stativ in eine mobile Präsentationsstation, befestigen Sie einfach eine **PRO** Rollleinwand und die **PRO** Beamerhalterung am Tafelrahmen.



Beliebige PRO Tafel



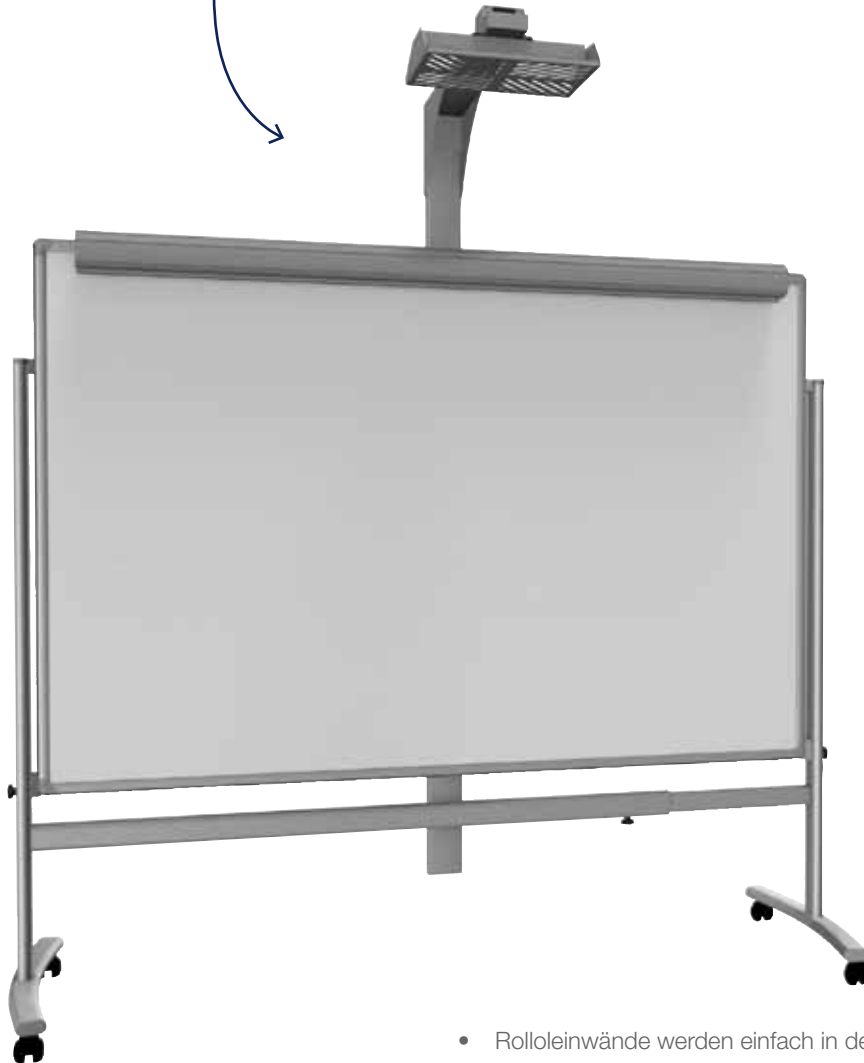
STM815 oder STM820



XRL8150 oder XRL8180



PA8



- Machen Sie mit diesen Stativen alle einseitigen oder doppelseitigen Tafeln der **PRO** Serie mit einer Breite von 115 bis 205 cm mobil;
- Einfach die Tafel in das passende Gestell einschieben und fixieren;
- Zweibeinstativ (142 cm hoch) mit Quertraverse für eine bessere Stabilität, Zweiarmfuß (62 cm tief) mit 4 feststellbaren Rollen;
- Breite ist stufenlos einstellbar, Höhenverstellung in 10 cm Schritten.

- Rollleinwände werden einfach in den Rahmen jeder beliebigen Tafel der **PRO** Serie eingehangen;
- Die reflektierende Oberfläche sorgt für ein detailliertes und übersichtliches Bild Ihrer Projektion;
- Das clevere Roll-up-System ermöglicht eine einfache Handhabung - nur ein Handgriff und die Leinwand ist einsatzbereit;
- Gehäuse aus Stahl in weißaluminium;
- Mattweißes Gewebe, Typ D (diffus), Leuchtdichtefaktor: 1,2 Gain.



PRO Mobile Stative

Art.-Nr.	Größe
STM815	für PRO Tafeln von 115 – 155 cm Breite
STM820	für PRO Tafeln von 145 – 205 cm Breite

PRO Rollleinwände

Art.-Nr.	Größe
XRL8150	Format 1:1, Bildmaß 153 x 153 cm
XRL8180	Format 1:1, Bildmaß 180 x 180 cm



Franken GmbH
Forumstrasse 2
41468 Neuss
Deutschland
Tel: +49 2131 34980
Email: verkauf@franken-gmbh.de

Artikelnummer: A302018P

